

3成分磁力計 記録器【MAG-3ADL2】

【概要】

本記録器は、温度計用24bitAD変換器と3チャンネル32bitAD変換を内蔵した記録器です。AD変換は毎秒100回の加算平均を行い、1秒サンプリングで内部及びUSBメモリーに記録します。時刻はGPSによって正確に管理されておりますので、複数点における対比観測も容易です。

耐環境性に優れ、バッテリー動作が可能のため野外での使用にも適しております。特に3成分磁力計センサー【Mag-03TB】と簡単に接続できるように設計されております。



【仕様】

アナログ入力	
AD変換器分解能	32bit
入力チャンネル数	3チャンネル
入力電圧範囲	±10V
サンプリング速度	1Hz (100Hz平均値)
ノイズレベル	10 μ Vp-p (0.01秒~1Hz)
温度計	
対応温度センサー	AD592 (アナログデバイス社)
温度用AD変換器	24bit
測定範囲	-20°C~70°C
GPS精度	±1 μ 秒
記録媒体	内部 eMMC 3GByte 外部USBメモリ使用可
記録間隔	1Hz
LAN	RJ45
OS	Linux
外部接続機器用電源出力	±15V, ±50mA
電源電圧	AC90-240V DC12V
消費電力	0.3A typ
外形・重量	270W×246H×125D 2.6kg

■付属品 AC電源ケーブル・DC電源ケーブル・GPSアンテナ・GPSケーブル

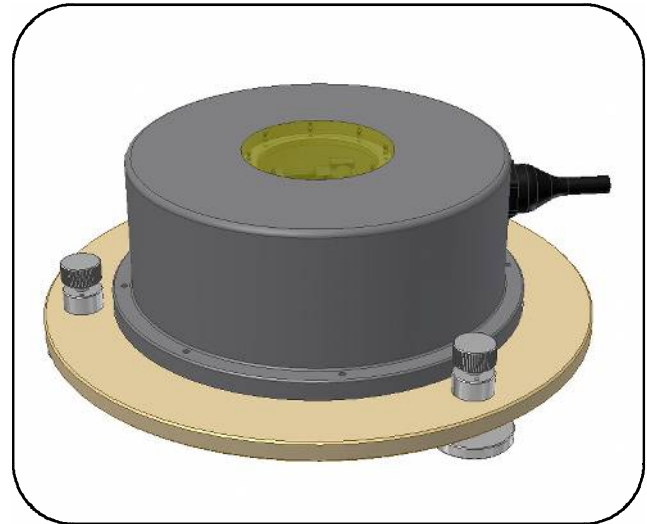
※ 改良のため予告なく仕様を変更する場合があります

3成分磁力計 センサー【MAG-03TB】

【概要】

本センサーは、3成分の磁気とセンサ内温度をアナログ電圧で出力します。±15Vの電源を入力するだけで計測を開始します。±70μTのダイナミックレンジで、1nT以下の分解能を有するため、地磁気変化の簡易モニターとして最適です。ケースは防水型で地中埋設が容易なため、より安定な地磁気計測が可能です。

＜地磁気センサーには、Bartington社製のフラックスゲート磁力計を使用しています＞



【仕様】

磁場測定範囲	±70,000nT
出力電圧	±10V
線形誤差	<±0.0015%
周波数特性	DC~1kHz
感度精度	<±0.5%
3軸直交度	<0.5度
感度温度係数	+15PPM/°C
オフセット温度係数	3nT/°C
雑音	0.2nTp-p (0.01Hz~1Hz) 6pT/rootHz (at 1Hz)
ケーブル長	標準20m (100mまで延長可能)
供給電圧	±12V~±17V
消費電流	+28mA, -8mA
水管感度	90秒角/div
防水性	水深20cm48時間
外形	φ280×110H
重量	3.5kg

※ 改良のため予告なく仕様を変更する場合があります